

Zelfstandig en veilig de trap op en af

Een goede leuning is essentieel in een levensloopbestendige woon- en leefomgeving.

De leuninghouders serie 3505-3508 en serie 3550-3553 voldoen aan de normen voor toegankelijkheid in alle Europese landen, waar onder Duitsland, Frankrijk, België en Nederland.

De gebruiker kan zich bij het voortbewegen goed en zonder onderbreking vasthouden aan de leuning. Er zijn geen obstakels onderweg en de hand heeft alle ruimte tussen de leuning en de muur. (50 mm)

De leuning voldoet helemaal aan de toegankelijkheidsnormen als ook met de volgende normen rekening is gehouden.

- De hoogte van de bovenkant van de leuning is 850 – 900 mm gemeten vanaf de voorkant trede.
- Een leuning loopt 300 mm door aan het uiteinde van de trap en op de tussenplateau's.
- Het uiteinde van de leuning, die vrij in de ruimte eindigt, wordt afgebogen naar wand of grond.
- De leuning is bij voorkeur rond of ovaal.
- De leuning heeft een doorsnede tussen de \varnothing 40 mm en \varnothing 50 mm.
- Een (rechthoekige) leuning heeft geen scherpe hoeken.

Relevante normen

- ITS 2018 (H4.C01) (NL)
- NEN 1814:2001 (NL)
- DIN 18040-1 Öffentlich zugängliche Gebäude (D)
- DIN 18040-2 Wohnungen – nullbarriere (4.3.6 Treppen) (D)
- FD CEN/TR 15894 (B3.4.3) (Fr)
- TV 198 (2.4.2) (B)
- NBN NEN 3509 (B)
- 2010 ADA Standards (505 Handrails) (USA)
- UN Design Manual (2003)

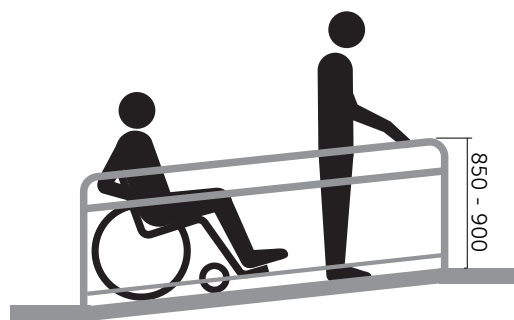
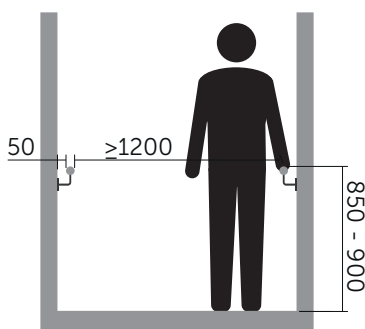
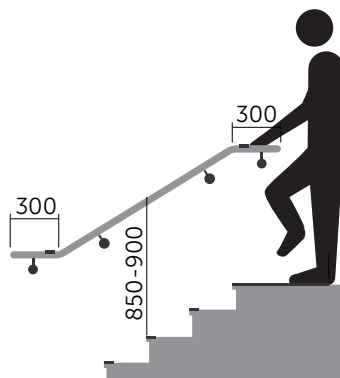


Certificering leuninghouders 3505-3508 en 3550-3553

ITS gecertificeerd (3B-113-011)

TÜV gecertificeerd (2400-B-606)

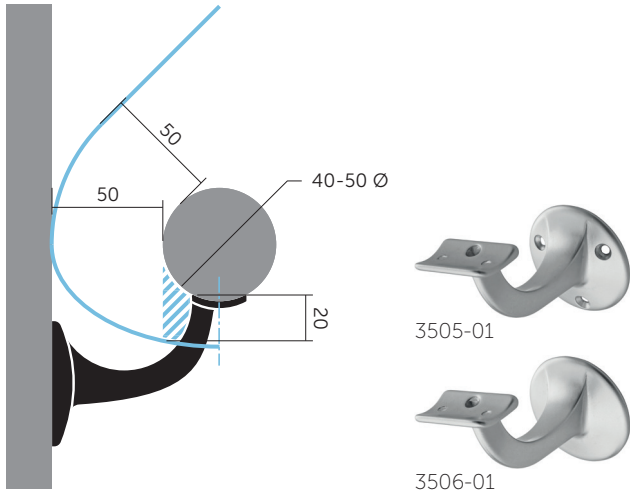
Cradle to cradle zilver gecertificeerd (3692)



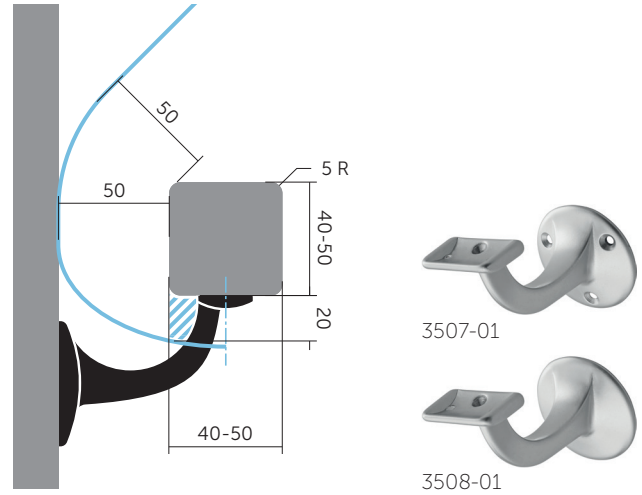


Leuninghouders met de maatvoering voor toegankelijkheid

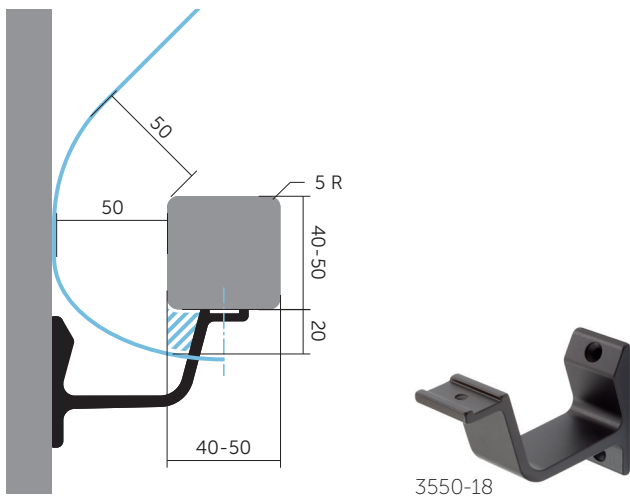
leuninghouder 3505 - 3506



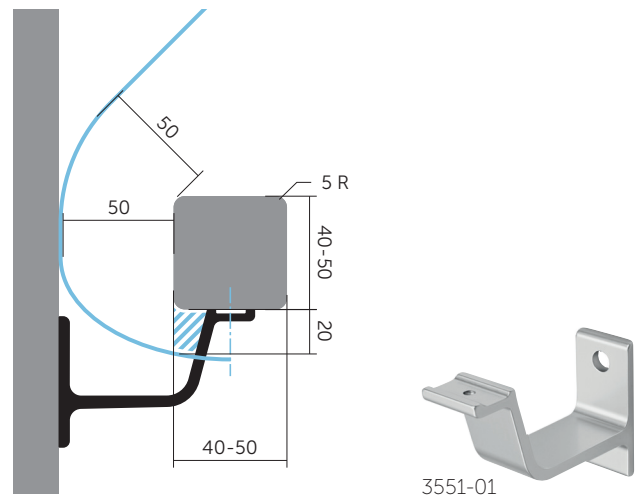
leuninghouder 3507 - 3508



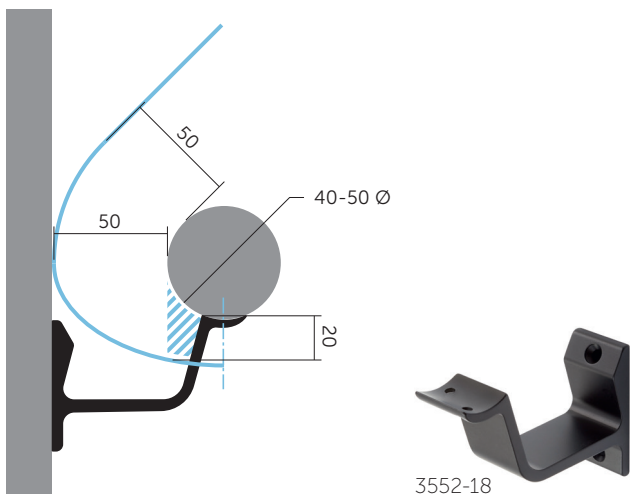
leuninghouder 3550



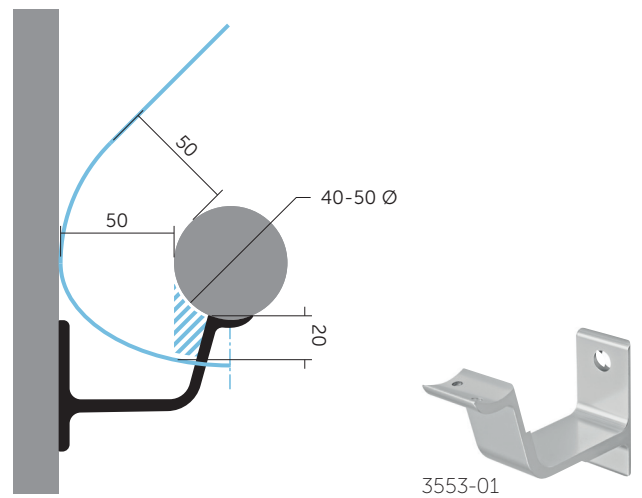
leuninghouder 3551





leuninghouder 3552



leuninghouder 3553



 ruimte voor de hand
 ruimte voor vingers om de leuning goed vast te kunnen houden